

**Beschreibung** Hochdruckregler HP300/400/500R mit Kolben- und HP500 mit Membran-Regelsystem zeichnen sich durch einen großem Volumenstrom und hohe Zuverlässigkeit aus.

**Medium** Druckluft, neutrale Gase oder Flüssigkeiten

**Eingangsdruk** max. 690 bar bei HP300, max. 414 bar bei HP400, max. 241 bar bei HP500

**Genauigkeit** bei Änderung des Eingangsdruckes um 7 bar: < 5 mbar Druckabweichung bei HP300 < 250 mbar Druckabweichung bei HP400 < 120 mbar Druckabweichung bei HP500

**Einstellung** mit schwarzem Drehknopf

**Dichtheit nach Außen** < 10<sup>-4</sup> mbar l/s He, bei HP500 2x < 10<sup>-9</sup> mbar l/s He

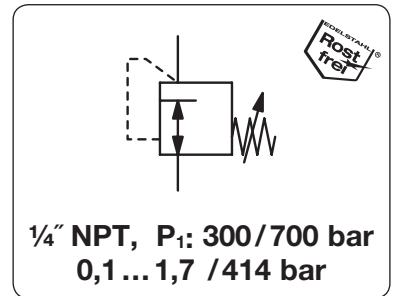
**Rücksteuerung** nicht rücksteuerbar (ohne Sekundärentlüftung), wahlweise rücksteuerbar

**Manometeranschluss** 1/4" NPT für Ein- und Ausgang um 70° versetzt

**Temperaturbereich** -5 °C bis 75 °C bei HP300 -25 °C bis 75 °C bei HP400

**Werkstoffe** Gehäuse: Messing, wahlweise Edelstahl  
Federhaube: Messing bei HP300, vernickelt bei HP400/500  
Ventilsitz: Vespel bei HP300/400, Teflon bei HP500

**Einbaulage** beliebig  
-40 °C bis 75 °C bei HP500  
Dichtungen: NBR  
Membrane: Edelstahl bei HP500  
Innentelle: Edelstahl



Abmessungen			K <sub>v</sub> -Wert	Volumenstrom		Anschlussgewinde	Druck-Regelbereich	Bestell-Nummer
A	B	C	(m <sup>3</sup> /h)	m <sup>3</sup> /h*1	l/min*1	NPT	bar	

Hochdruckregler 414 bar								nicht rücksteuerbar, Messing	HP300
55	175	19	0,05	90	1500	1/4" NPT	0,3 ... 35	HP300-035	
							0,6 ... 55	HP300-055	
							0,7 ... 104	HP300-105	
							1,0 ... 172	HP300-175	
							1,7 ... 276	HP300-280	
							3,4 ... 414	HP300-415	



HP300, Zubehör Befestigungssatz

Hochdruckregler 414 bar								nicht rücksteuerbar, Messing	HP400
50	137	13	0,05	90	1500	1/4" NPT	0,7 ... 104	HP400-104	
							1,0 ... 172	HP400-170	



HP400

Hochdruckregler 300 bar								nicht rücksteuerbar, Messing	HP500
50	137	19	0,05	90	1500	1/4" NPT	0,1 ... 1,7	HP500-002	
							0,1 ... 3,5	HP500-004	
							0,1 ... 7,0	HP500-007	
							0,2 ... 17	HP500-017	
							0,3 ... 35	HP500-035	



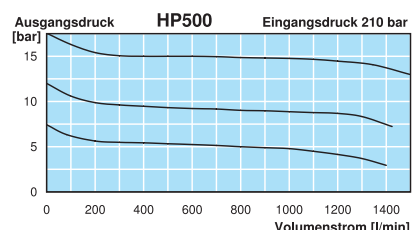
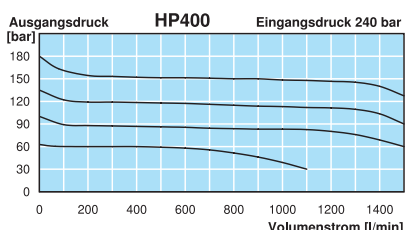
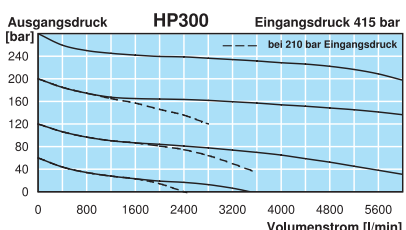
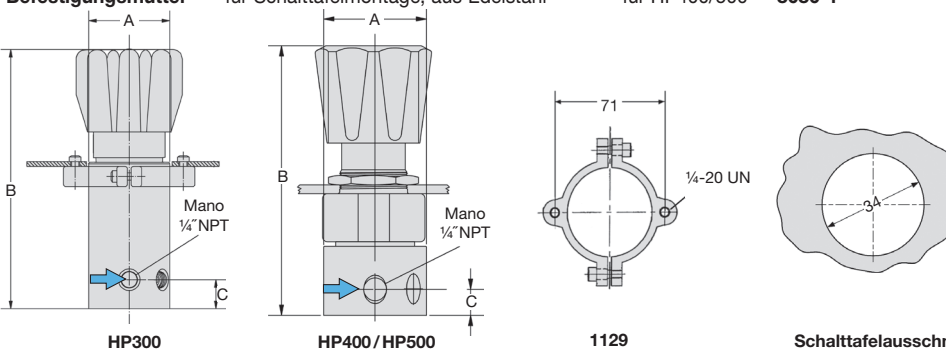
HP500

### Wahlweise Ausführung, es ist der entsprechende Buchstabe hinzuzufügen

rücksteuerbar	HP300-...R	HP400-...R	HP500-...R
Gehäuse aus Edelstahl	HP300-...S (690 bar)	HP400-...S	HP500-...S
öl- und fettfrei	für Sauerstoff geeignet,	P <sub>1</sub> < 200 bar für HP500	HP500-...L
für Sauerstoff	speziell gereinigt,	P <sub>1</sub> < 200 bar für HP300/400	HP.00-...15
Manometer Messing	für Ms-Gehäuse, eingangsseitig	HM	ausgangsseitig
Manometer Edelstahl	für SS-Gehäuse, eingangsseitig	H	ausgangsseitig

### Zubehör, lose beigelegt

<b>Befestigungssatz</b>	für HP300	<b>1129</b>
<b>Befestigungsmutter</b>	für HP400/500	<b>8686-1</b>



\*1 bei 240 bar Eingangsdruck und 30 bar Ausgangsdruck